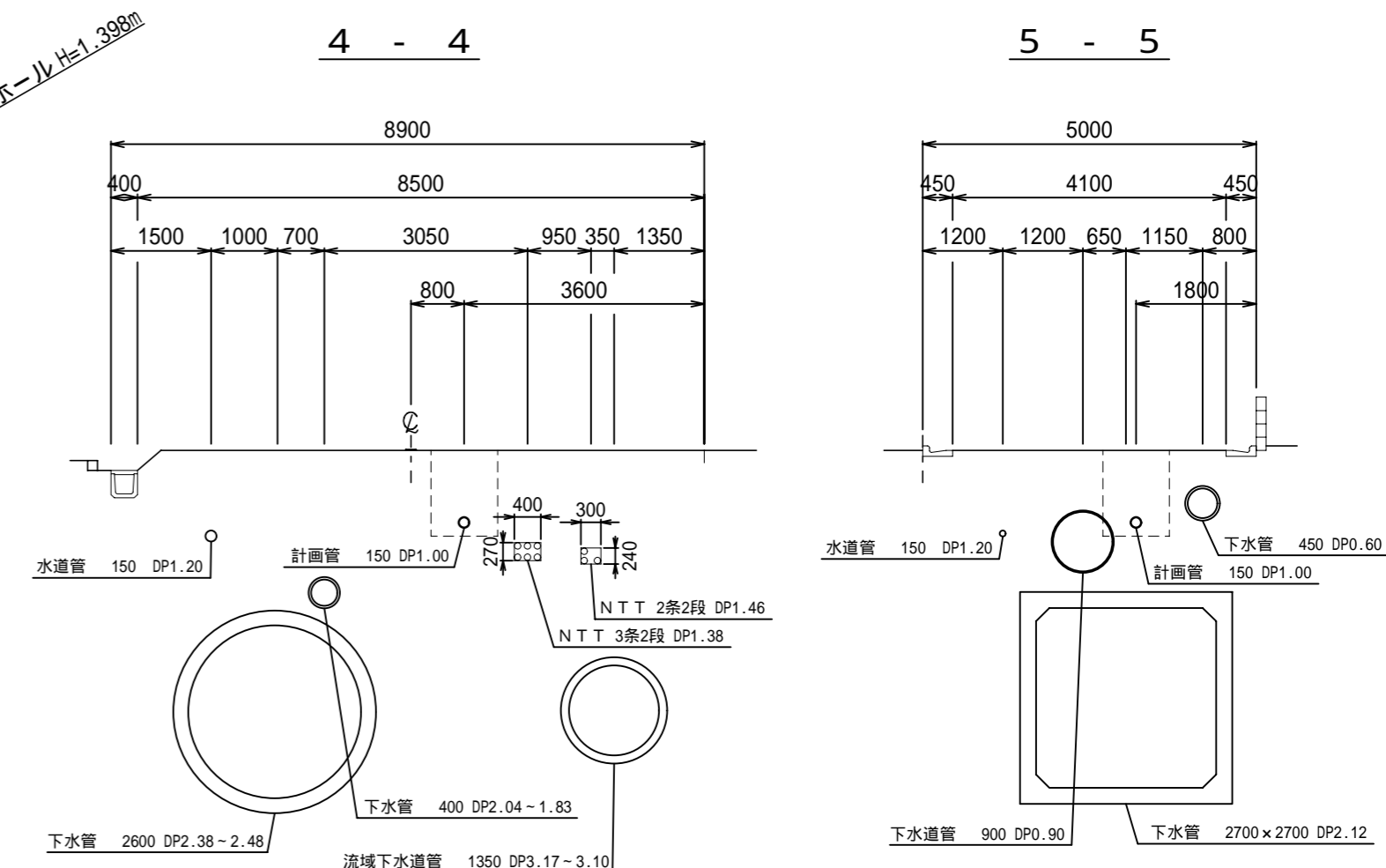
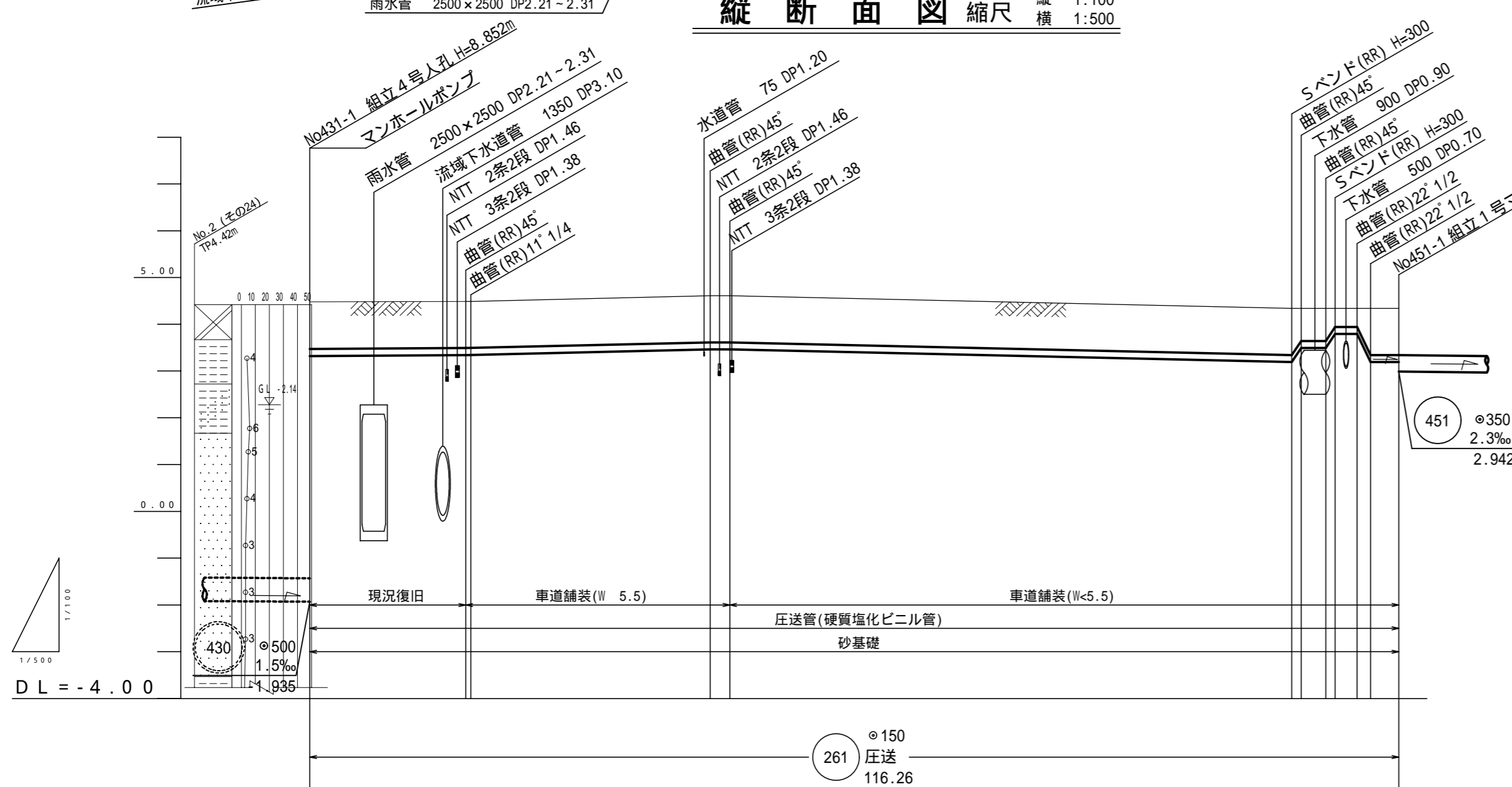


### 縦断面図 縮尺 縦 1:100 横 1:500

### 横断面図 縮尺 1:100



地盤高	4.48	4.49 4.49	4.61 4.61	4.34 4.34 4.34 4.34 4.34
土被り	1.00	1.00 1.00	1.00 1.00	1.00 0.70 0.70 0.40 0.40 1.00
管底高	3.323	3.333 3.333	3.453 3.453	3.183 3.483 3.483 3.783 3.783 3.183
追加距離	0.00	16.61 17.16	42.71 44.80	104.98 105.99 108.60 109.61 111.78 113.23
単距離	0.00	16.61 0.55	25.55 2.09	60.18 1.01 2.61 1.01 2.17 1.45 3.03

### 凡例

記号	名称
→	設計路線
- - - →	計画路線
— — — →	既設路線
●	1号マンホール
○	2号マンホール
⊙	4号マンホール

路線番号	261
年度	平成 年度
工事箇所	
工事名	
図面名	平面図・縦断面図・横断面図
図面番号	