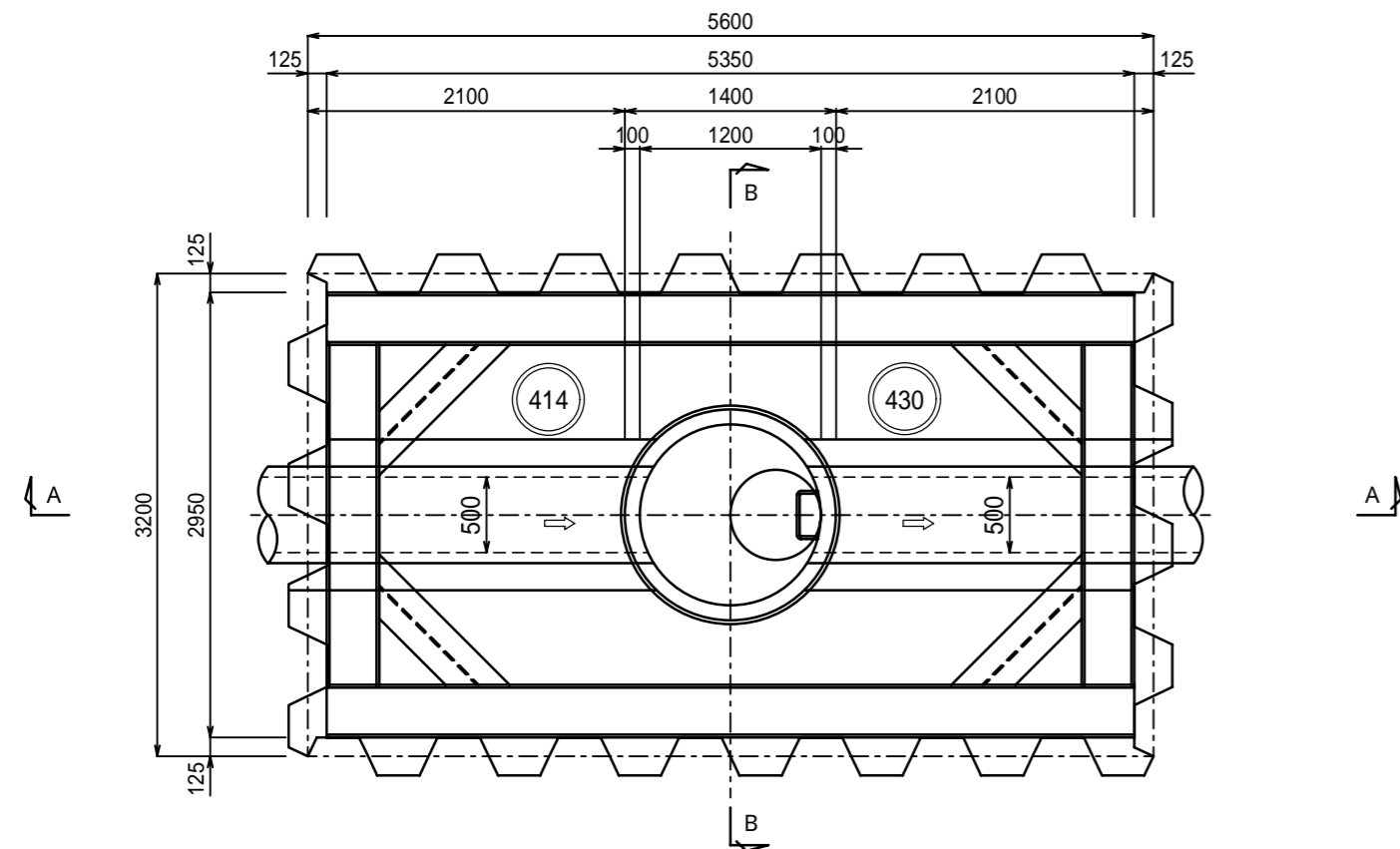
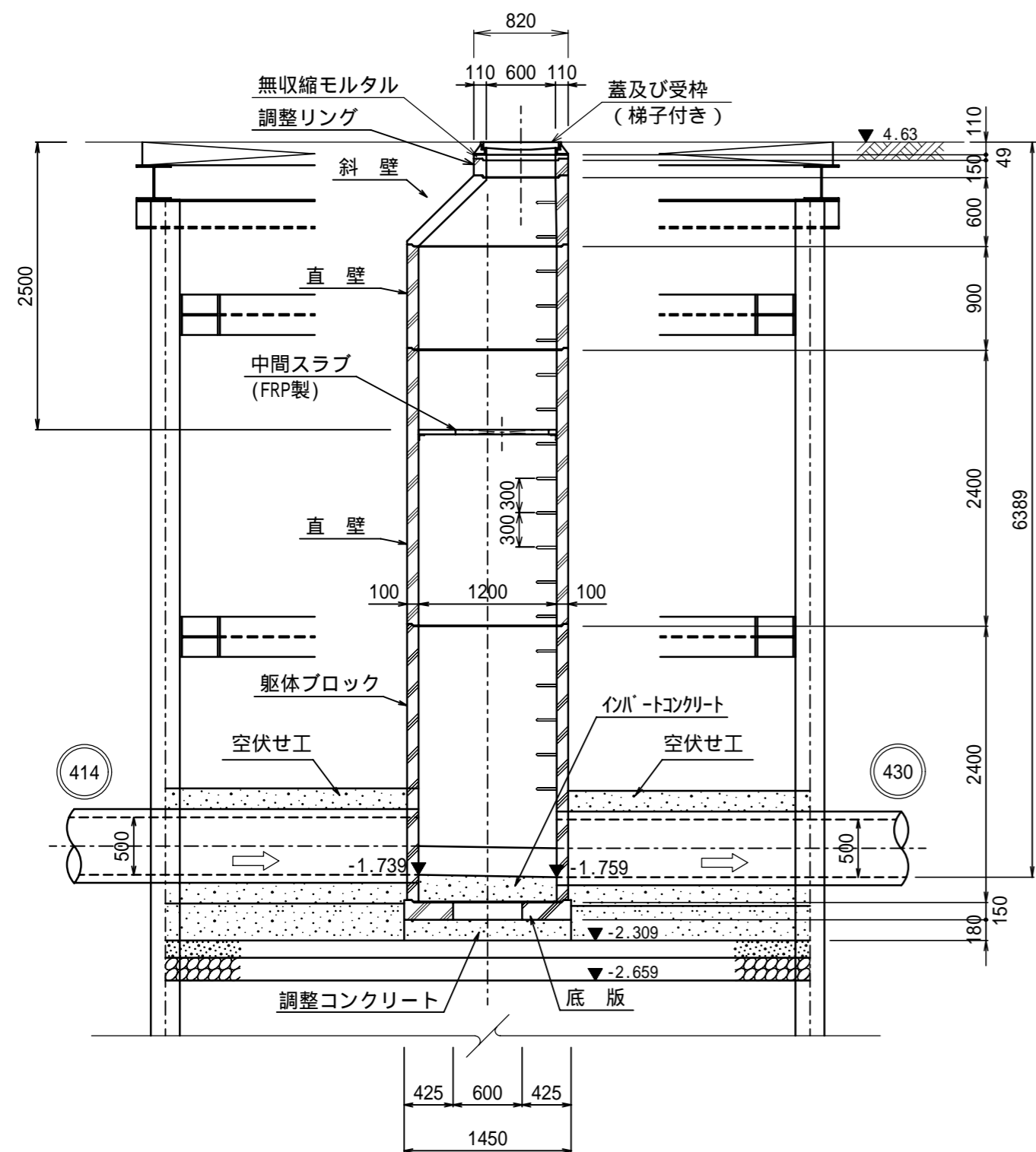


No.430-1 組立2号マンホール構造図 縮尺 1:50

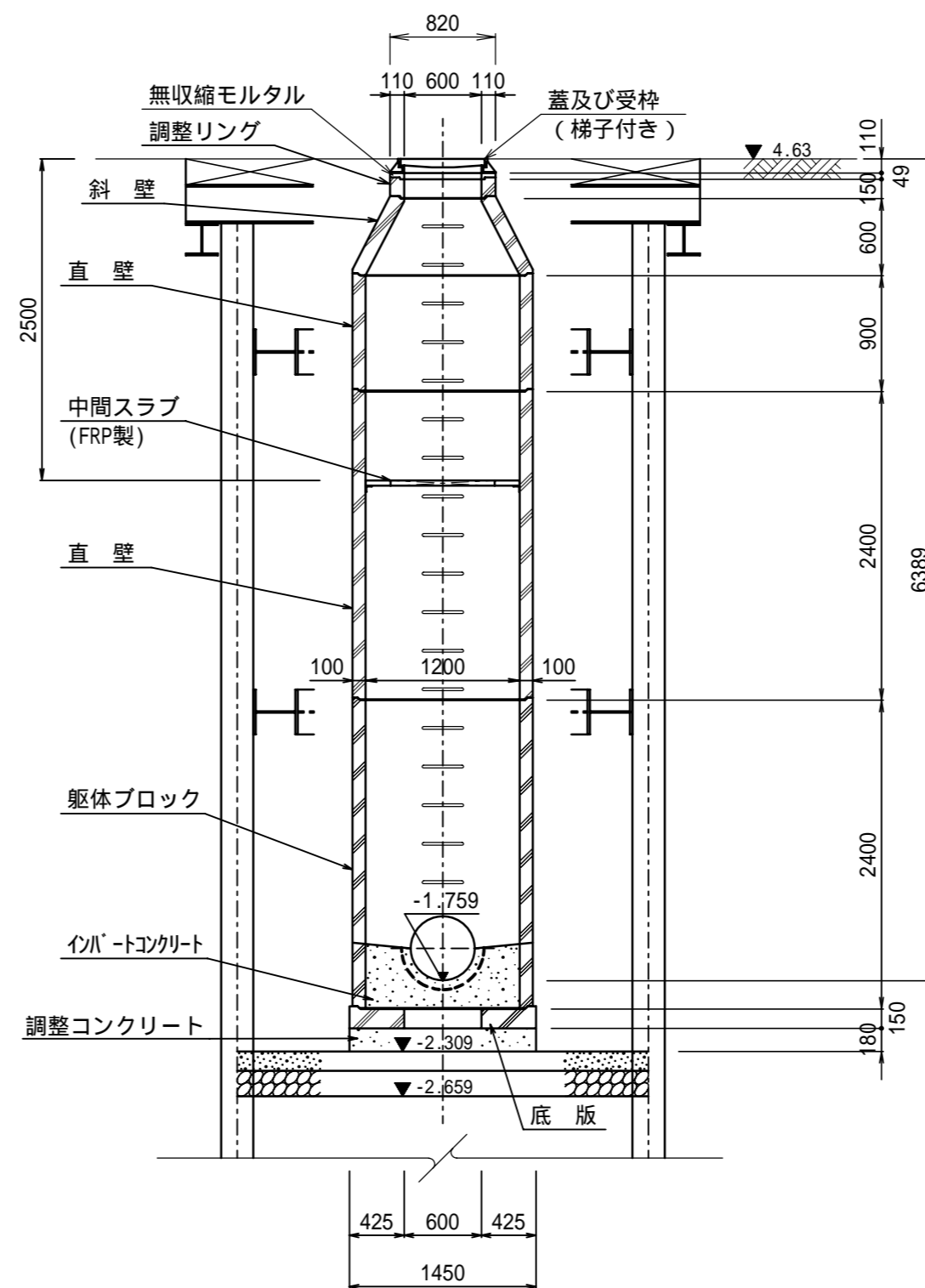
平面図



A - A 断面図



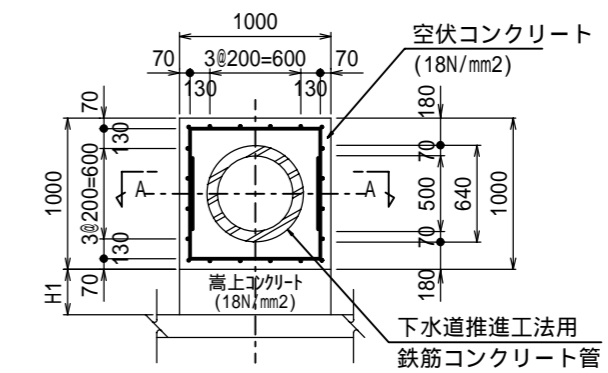
B - B 断面図



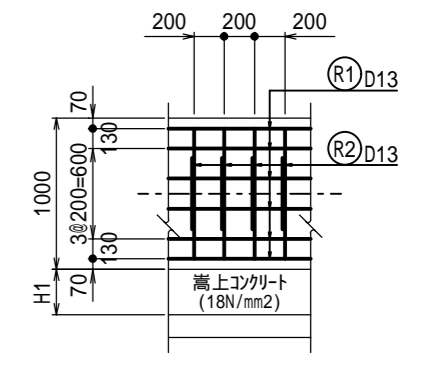
空伏せ工 縮尺 1:30

360°基礎

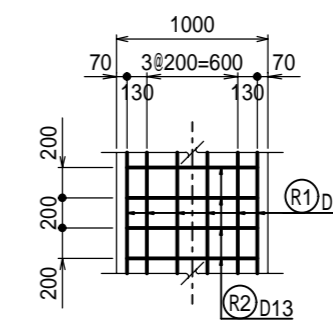
断面図



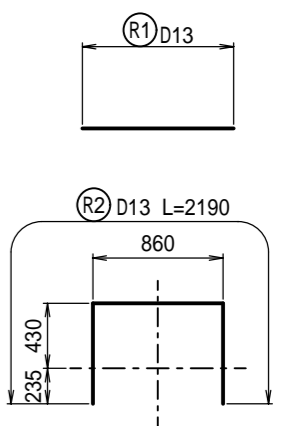
側面図



A - A



鉄筋加工図



空伏せ延長表

立坑番号	管径、管種	延長	H1	備考
No.430-1 上流側	500 1種	2.100	0.320	
No.430-1 下流側	500 1種	2.100	0.300	

縦方向鉄筋 R1 (1m当り)			
鉄筋径	本数	1本当り(mm)	重量(Kg)
D13(SD295)	20	1000	19.90
横方向鉄筋 R2 (1m当り)			
鉄筋径	本数	1本当り(mm)	重量(Kg)
D13(SD295)	10	2190	21.791
合計			41.691

年度	平成	年度	工事箇所
工事名			
図面名	No.430-1 組立2号マンホール構造図		縮尺 1:50
図面番号			