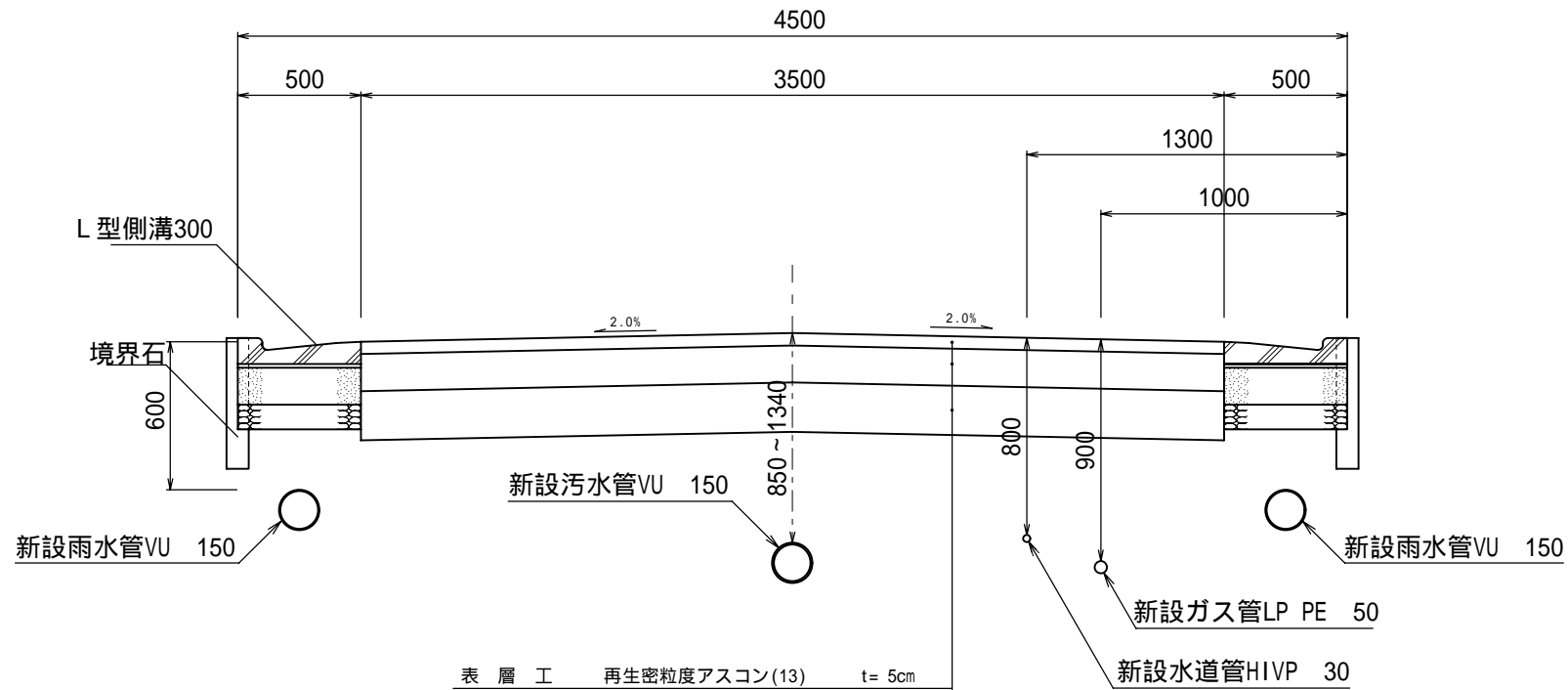
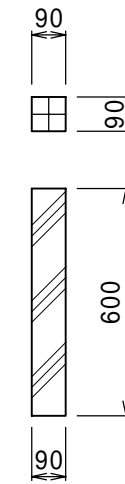


標準横断面図 縮尺1:30

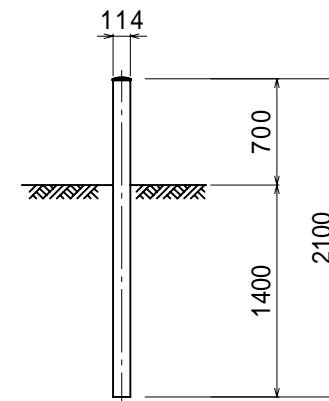


境界石構造図 縮尺1:20

(民石)

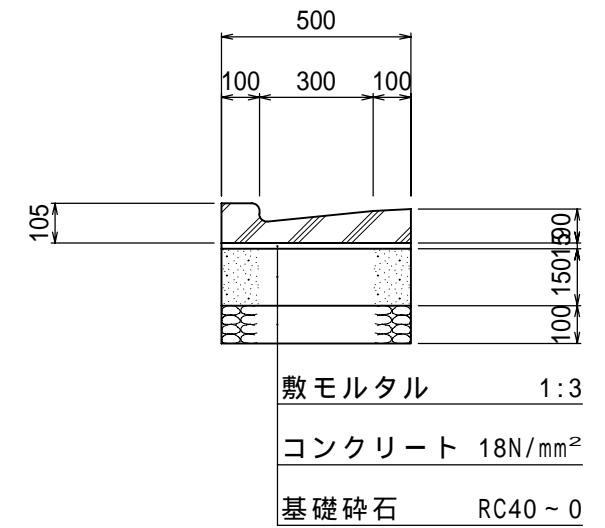


車止め工 縮尺1:50

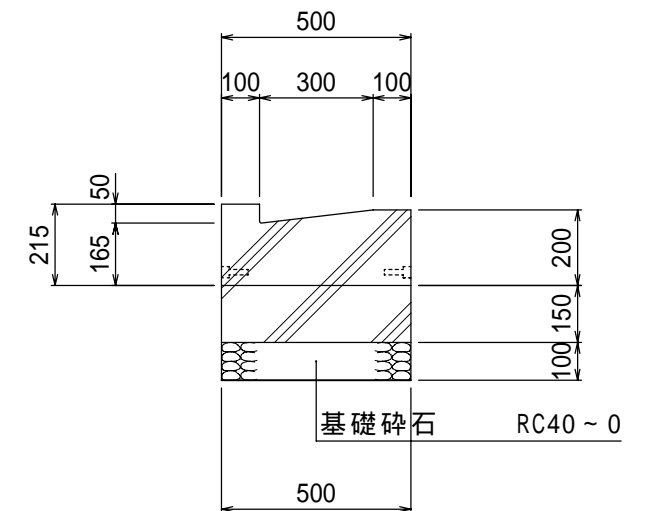


L型側溝 縮尺1:20

切下型



プレキャストL型側溝 縮尺1:20



作成者

〒355-0037 埼玉県東松山市若松町2丁目11番24号
エンゼルハイム306号
彩栄設計 有限会社 高橋 利公

工事名

図面番号

図面名

標準横断面図・構造図

縮尺

1:250